



# 2015MAX & 2025MAX

ロープロファイルインパクトツール  
「ハンマーヘッド」



# 2015MAX & 2025MAX

## 「ハンマーヘッド」



最大トルク 180 ft-lb, 7,100 rpm  
主要競合ラチェットの2倍以上のパワー。

インガソールランド社のインパクト機構  
進歩した熱処理技術を施し、  
耐久性抜群。

2段階正回転レギュレーター  
正回転時の最大制御機能を発揮し、  
逆転時は常時最大パワー。

フェザータッチトリガー  
操作しやすいデザイン形状。

2インチ以下の頭部高さ  
目的場所へは、ラチェット並みの  
アクセス性を実現。

指関節保護無反動トルク  
キックバックを押さええます。

正逆転リング  
ツールの回転方向を簡単に  
変更でき、従来のツールでは  
引っかかってしまう狭い場所  
でも簡単に切替可能。

# インパクトにおける全く新しいアングル

1934年にインパクトツールを発明したインガソールランド社から、今日の市場で全く例を見ない革新的な製品が生まれました。

ロープロファイルインパクトツール「ハンマーヘッド」は、従来のラチェットのアクセス性を持ちながらインパクトのパワーを与えます。強力なパワー、より良い操作性そして目的場所への素早いアクセスによって作業性が向上します。

今まで使用していたエクステンション、スイベルソケット等は必要なくなり、時間をかけていた作業が驚くほど早く楽になります。

## 強力なパワー

最大トルク 180 ft-lb、7,100 rpm、ハンマーヘッドは他社に類のないパフォーマンスを備え、ラチェットの2倍以上のパワーを発揮します。

## より良い操作性

フェザータッチトリガー、2段階正回転レギュレーター及び手元操作のしやすい正逆転リングで確実な切替を可能にしました。

## 素早いアクセス性

2インチ以下の頭部高さで無反動トルクで、狭い場所でも力強いパワーを発揮し安全・確実に作業ができます。

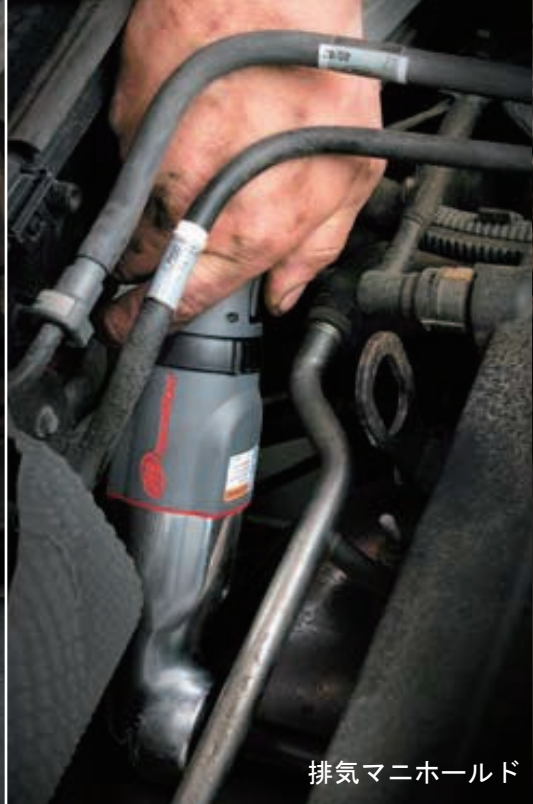


クランクシャフトバルancerボルト  
(ラジエーター装着状態)フォードE350  
バン6.0ディーゼル

仕様	2015MAX	2025MAX
ドライブ	3/8"	1/2"
最大トルク(逆回転)	180 ft-lb(244 Nm)	180 ft-lb(244 Nm)
逆回転トルク範囲	45-160 ft-lb(61-217 Nm)	45-160 ft-lb(61-217 Nm)
正回転トルク範囲	45-140 ft-lb(61-190 Nm)	45-140 ft-lb(61-190 Nm)
打撃数(rpm)	2,100	2,100
平均無負荷回転数	7,100 rpm	7,100 rpm
騒音値(無負荷)	94.1 dBA	94.1 dBA
正味重量	3.4 lb(1.54 kg)	3.4 lb(1.54 kg)
全長	13"(330 mm)	13"(330 mm)
空気要求事項		
平均空気消費量	3.5 cfm(99 L/min)	3.5 cfm(99 L/min)
負荷時空気消費量	19 cfm(538 L/min)	19 cfm(538 L/min)
空気入口	1/4" NPTF	1/4" NPTF
最小ホースサイズ	3/8"(10 mm)	3/8"(10 mm)



足回り関係



排気マニホールド



スターターボルト

## インパクトのパワーとラチェットの組合せ

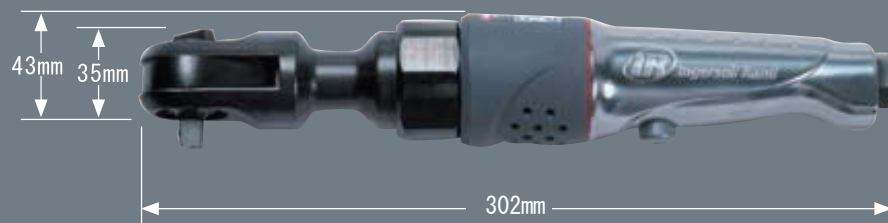
### 2115TIMAX インパクトレンチ

トルク : 300 ft-lb (410 Nm)  
 回転数 : 15,000 rpm  
 重量 : 2.47 lbs (1.12 kg)  
 トルク/重量比 : 121



### ハンマーヘッド インパクトツール

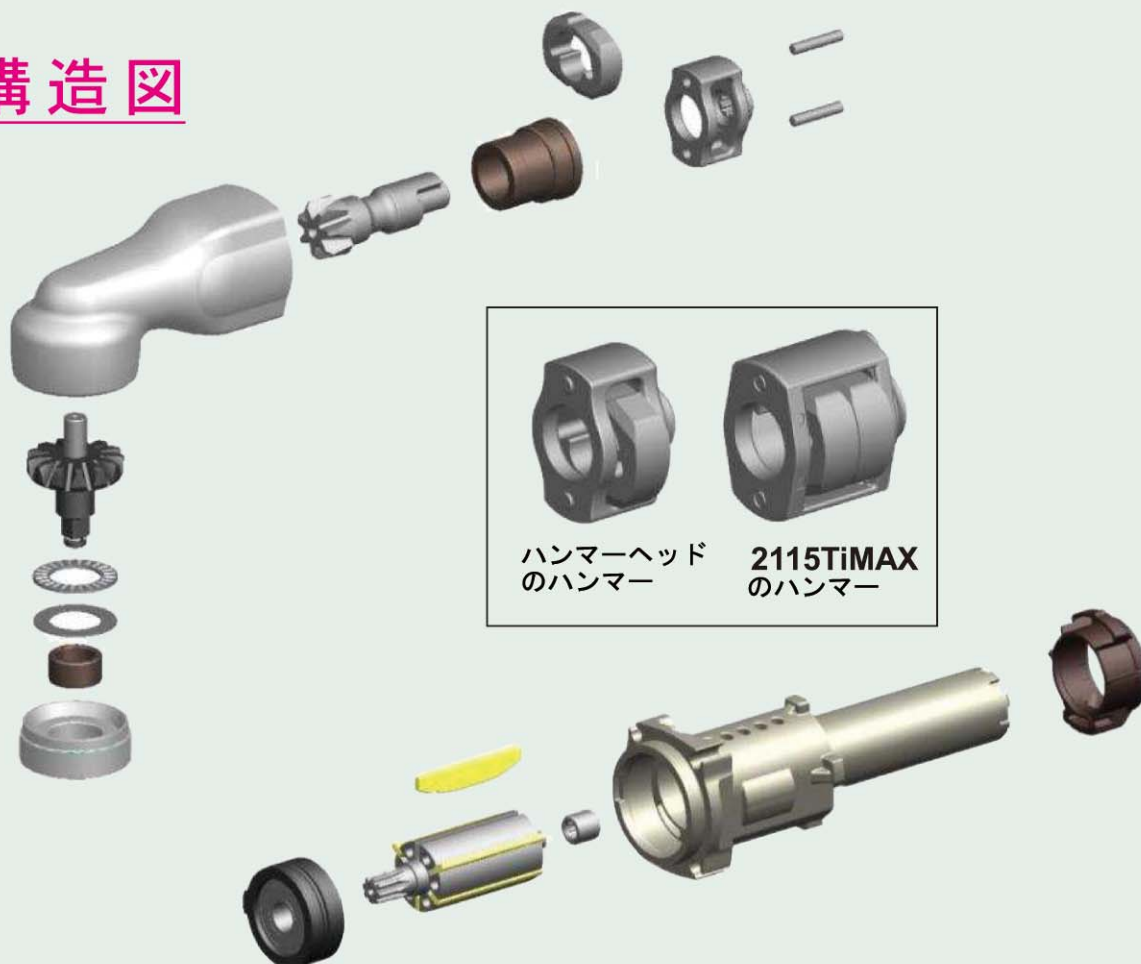
トルク : 180 ft-lb (244 Nm)  
 回転数 : 7,100 rpm  
 重量 : 3.4 lbs (1.54 kg)  
 トルク/重量比 : 53



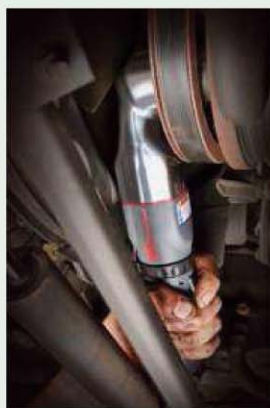
### 109XPA ラチェットレンチ

トルク : 70 ft-lb (95 Nm)  
 回転数 : 220 rpm  
 重量 : 3.1 lbs (1.4 kgs)  
 トルク/重量比 : 23

## 構造図



## 使用例



クランクシャフト  
プリーボルト



サスペンション作業



エンジンマウント  
ボルト



ボールジョイントナット  
及足回り関係



ベルトハウジング

Distributed by:



New Air Power System Revolution

NAR Corporation

株式会社 日本アイ・アール

本社 〒662-0093 兵庫県西宮市西平町1-5  
TEL: 0798 (73) 0593 FAX: 0798 (73) 0596  
URL: <http://www.nar-corp.co.jp>



インガソルランド社の工業技術は、当社顧客のエネルギー効率、生産性および操作性を拡張する製品、サービスおよび解決策を提供します。