

ARO[®]

新型1/4"ダイアフラムポンプ

革新的なイノベーション設計



IR Ingersoll Rand[®]

ARO®

業界に先駆ける新型1/4" ダイヤフラムポンプ

1/4"ダイヤフラムポンプを再設計するに当たり、業界内でも最高レベルの性能と精度の実現にこだわり、スムーズな操作、優れた吸込と移送性能を心がけるとともに、他社製システムとの適合性に配慮しました。さらに、新型1/4"ダイヤ

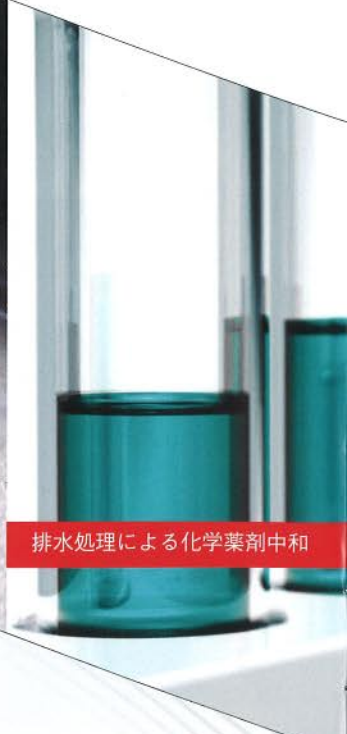
フラムポンプには電磁弁制御機能が追加され、最先端の漏れ検査システム、ストロークエンドフィードバックなど、一連のカスタマイズ化した一体集積型オプションも用意されています。お客様の期待を超えるための弊社の努力を、ぜひご体験いただきたいと思えます。



業務用ランドリーシステム用洗剤



業務用洗浄機による洗車とワックス掛け



排水処理による化学薬剤中和



独自のコンパクト設計

AROならではの多機能コンパクト新型1/4"ダイアフラムポンプ

- 清掃、ケミカル、塗装業界のニーズに応える設計
- 業界トップクラスの制御性、吸込能力と流量精度
- 他の同類ダイアフラムポンプを代替しやすい標準取付プレート
- 停止時間を減少させ、システムトラブルの発生を抑えるスムーズな操作性（固形粒最大直径1/16"）
- 一分間の最大吐出量5.3ガロン（約20リットル）
- 最大吐出圧力125 psi、流体の遠距離移送や注入に最適
- 他社製システムや機器と完全に適合
- 潤滑不要、取付とメンテナンスが便利

オプションで更なる選択が可能

- 集積化した電磁コイル（繰り返し流量差3%未満）
- 繊維質や固形物を含む流体用のダックビルバルブ
- 漏れ検査システム、ストロークエンドフィードバック機能内蔵



優れた創造力で新しい価値観をリード

さまざまなシステムに多くのメリットをもたらす
インガソール・ランドAROダイヤフラムポンプ

精確

精確な位置決め、一致性により、多様な流体を正確に計量。



卓越

スムーズな操作性、耐高圧、抜群の吸込と移送性能。



安全

ボルト構造。騒音や潜在的汚染を抑制する排気口。
漏れ検査システム、ATEX互換用モジュールで、全面的な安全防護に配慮。



フレキシブル

さまざまな粘度の流体に適用でき、業界を先駆ける互換性設計により、
ARO新型1/4"ダイヤフラムポンプはわずかな改造で他の同類ポンプを代替可能。



付加価値増加

カスタマイズオプションで、最大限にお客様のニーズに応える。

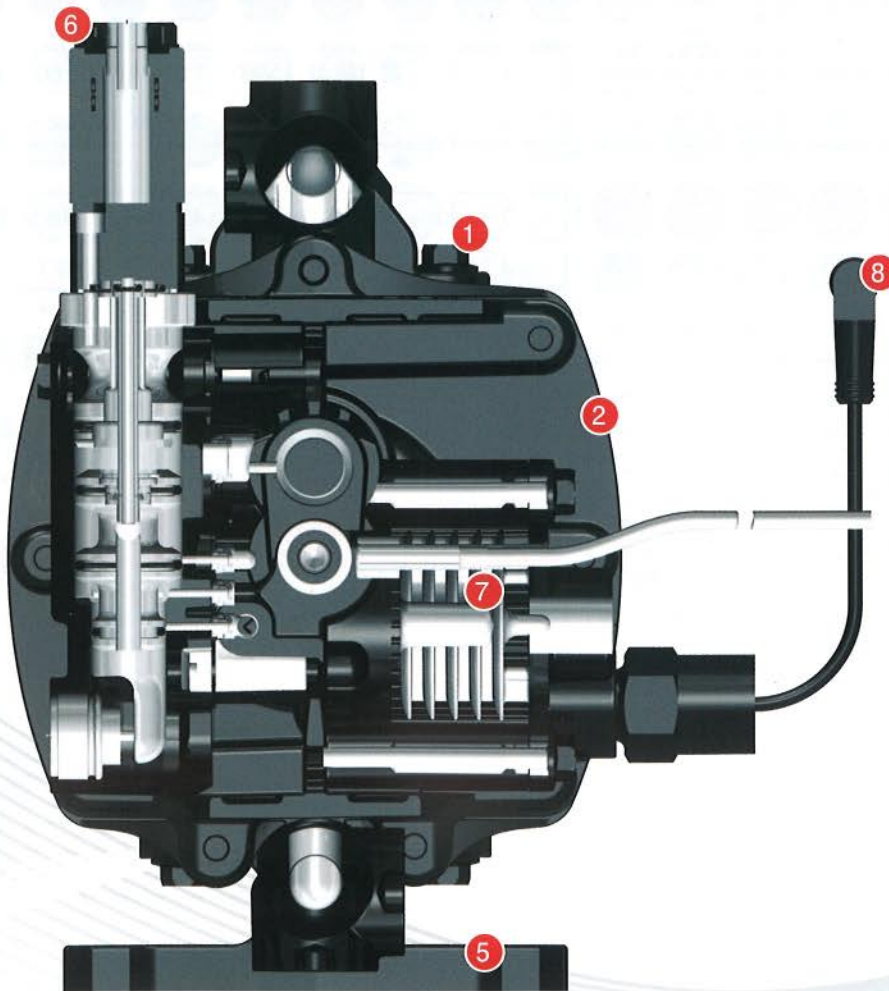


スムーズな流体移送

生産力の最大化を目指した新型1/4"ダイアフラムポンプ

- 1 漏れを防止するステンレスボルト(他のポンプより多い)
- 2 耐久性、信頼性、安全性を高める耐食材料
- 3 取付が容易で、吸込能力を向上させる内部、外部マニホールド設計(未表示)
- 4 耐久性ダイアフラムで幅広い選択が可能(未表示)
- 5 ほかの同類ポンプを簡単に代替できる取付プレート
- 6 より効果的な制御が可能な電磁弁*駆動(PEタイプは時間による電磁弁制御が可能)
- 7 より多くのデータを提供できるストロークエンド検査*(消音器と一体化)
- 8 フォトセンサーによる漏れ検査*で常に正常な運転を確保
- 9 特許取得済のダックビルバルブ構造™*

* オプション機能、実際のニーズに応じて選択可能



9. 特許取得済のダックビルバルブ構造™* :

- 繊維質を含む液体、固形物最大直径1/8"の流体を移送可能
- 正方向始動で吸上げ揚程20%アップ
- ポンプ停止時でもサイフォン現象を防止できる
- 限りあるスペースを生かせる360° 取付可能な設計
- 自動洗浄設計
- 磨耗性液体、高負荷性液体の移送に適合

カスタマイズ製新型1/4"ダイアフラムポンプ

ARO新型1/4"ダイアフラムポンプは、標準タイプでも、電子機器接続ポートを追加しても、独自のモジュール化設計でフレキシブル対応が可能です。

位置	1	2	3	4	5	6	7	8	9	10	11*	12*			
コード例	PD	01	P	-	H	P	S	-	P	A	A	-	A		

* 電子機器接続ポート型のみ適合

位置 1	
コード	シリーズ
PD	標準タイプ
PE	電子機器接続ポート付

位置 2	
コード	口径
01	1/4"

位置 3	
コード	本体材質
E	PP (接地可能)
F	PP (漏れ検査*)
P	PP

位置 4	
コード	接合方法
H	混合ねじ継ぎ手 1/4" NPT/BSP

位置 5	
コード	流体側材質
D	アセタール (接地可能)
K	PVDF (Kynar®)
P	PP

位置 6	
コード	金属材質
S	ステンレス

位置 7	
コード	弁座材質
D	アセタール
K	PVDF
P	PP
0	PP (ダックビルバルブプレート)
1	アセタール (ダックビルバルブプレート)
2	PVDF (ダックビルバルブプレート)

位置 8	
コード	ボールバルブ材質
A	サントブレイン
C	ハイトレル®
G	ニトリルゴム
J	ニトリルゴム (ダックビルバルブガスケットのみに適用)
K	エチレンプロピレンゴム (ダックビルバルブガスケットのみに適用)
L	フッ素ゴム (ダックビルバルブガスケットのみに適用)
N	ネオプレン (ダックビルバルブガスケットのみに適用)
T	PTFE

位置 9	
コード	ダイアフラム材質
A	サントブレイン
C	ハイトレル®
G	ニトリルゴム
T	PTFE

位置 10	
コード	版
A	第一版

位置 11*	
コード	専門コード1
A	電磁弁 120 VAC、110 VAC及び60 VDC
B	電磁弁 12 VDC、24 VAC及び22 VAC
C	電磁弁 240 VAC、220 VAC及び120 VDC
D	電磁弁 24 VDC、48 VAC及び44 VAC
G	電磁弁 12 VDC ATEX Zone 1
H	電磁弁 24 VDC ATEX Zone 1
K	電磁弁 220 VAC ATEX Zone 1
N	電磁弁 (コイル無し)
O	標準弁ブロック (電磁バルブ無し)

位置 12*	
コード	専門コード2
E	ストロークエンドフィードバック + 漏れ検査 カップラー付
F	ストロークエンドフィードバック カップラー付
L	漏れ検査のみ
N	ストロークエンドフィードバック + 漏れ検査 (カップラー無し)
P	ストロークエンドフィードバック (カップラー無し)
O	オプション無し



輝かしい歴史の一端

80年間にわたる絶え間ない技術革新とアップグレードを背景に、厳しい試験に合格している新型1/4"ダイアフラムポンプが、複雑な流体処理の問題解決

をお手伝いします。訓練が行き届いたエンジニア、現場の専門スタッフが、これまでにない新たな体験をお届けします。

信頼性の高い計量移送ポンプができること

インガソール・ランドARO製品が、生産性と操作効率を向上させるためのカスタマイズソリューションを求めのお客様のお力になります。ARO電子機器接続ポート付ダイアフラムポンプ、ARO製品全ラインナップに関する詳細情報は、最寄の販売代理店にご連絡いただくか、www.ingersollrandproducts.com にアクセスしてください。



ARO®



インガソール・ランド (Ingersoll Rand、ニューヨーク証券取引所銘柄コード：IR) は、安全、快適、高効率の環境を作り上げることで、生活の質の改善に努めています。弊社従業員、及びグループ傘下の Club Car[®]、インガソール・ランド (Ingersoll Rand[®])、Schlage[®]、サーモキング (Thermo King[®])、トレイン (Trane[®]) が一丸となって、住宅やビルの空気品質と快適さを向上させ、腐りやすい物を含めた食品の運送と保護に携わり、家庭や公共の財産の安全を守り、メーカーの生産性や作業効率の向上に注力しています。年間売上げ140億ドルのインガソール・ランドは、グローバル企業として、持続的発展が可能な社会の構築に向けて、日々邁進してまいります。



●輸入販売店


New Air Power System Revolution
NAR Corporation

株式会社 日本アイ・アール

本 社 〒662-0093 兵庫県西宮市西平町 1-5
TEL: 0798 (73) 0593 FAX: 0798 (73) 0596
URL: <http://www.nar-corp.co.jp>