

チューブ端切削フライス盤



MF 3-R



- 高開先能力
- 迅速・安全クランピング
- 頑強・コンパクト構造
- 取扱容易

適用分野

管、ブランチ、ヘッダー端部の溶接開先機械加工に用います。水管ボイラーでは裸水管壁の機械加工および溶接の切り取りに用います。軽量にもかかわらず頑強な設計になっています。一人で操作できるので、工場内でも現場でも使用できます。非常にコンパクトな構造なので、狭い場所でも使用できます。作業が高速で、準備も迅速にできるので、経済的な生産が可能です。



New Air Power System Revolution

NAR Corporation

株式会社 日本アイ・アール

本社 〒662-0093 兵庫県西宮市西平町 1-5
TEL: 0798 (73) 0593 FAX: 0798 (73) 0596

●販売店

技術仕様

作業可能範囲：

管外径 最小： 12.0 mm
 最大： 44.5 mm
 管肉厚 最大： 10.0 mm
 対応溶接開先： I、V、特注特殊型

エアギアモーター

出力 740 W(エア圧6 barにて)
 エア消費量 0.96 m³/min
 エア接続口 R 1/4"

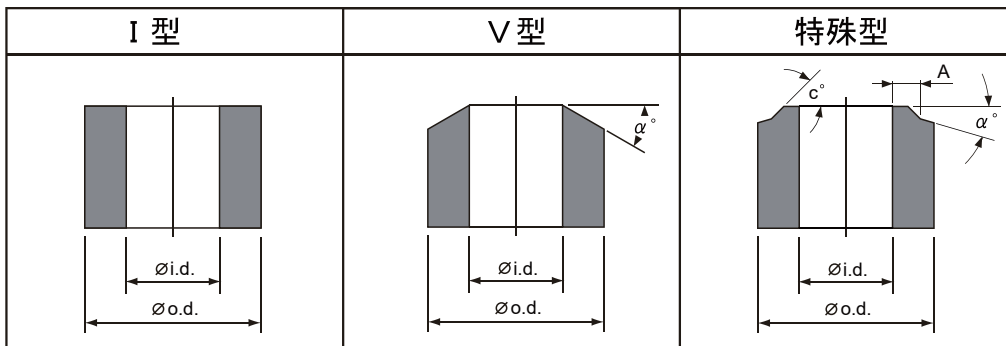
送り：

 手動
 スピンドルストローク：15.0 mm

重量：

4.8 kgf

溶接開先形状



外形寸法図

MF 3-R

